



Betjeningsvejledning

GS-2669RT
GS-3369RT
GS-4069RT

CE

med
vedligeholdelsesoplysninger

Oversættelse af originale
instruktioner
Second Edition
First Printing
Part No. 1278001GTDA

Indholdsfortegnelse

Indledning	1
Definitioner på symboler og fareillustrationer.....	4
Generel sikkerhed.....	6
Personlig sikkerhed.....	9
Sikkerhed i arbejdsområdet	10
Beskrivelse.....	17
Styreenheder	18
Inspektioner	23
Betjeningsinstruktioner.....	34
Instruktioner vedr. transport og løft	39
Vedligeholdelse.....	42
Specifikationer	45

Copyright © 2011, Terex Corporation

2. udgave: 1. oplag, december 2016

Genie er et registreret varemærke tilhørende
Terex South Dakota, Inc. i USA og mange andre lande.
"GS" er et varemærke tilhørende Terex South Dakota, Inc.

 Overholder EF-direktiv 2006/42/EF
Se EF-overensstemmelseserklæring

Indledning

Om denne vejledning

Genie sætter pris på, at du har valgt at bruge vores maskine. Vores første prioritet er brugersikkerhed, hvilket bedst opnås ved en samlet indsats. Denne bog er en vejledning i betjening og daglig vedligeholdelse for brugeren eller operatøren af en Genie-maskine.

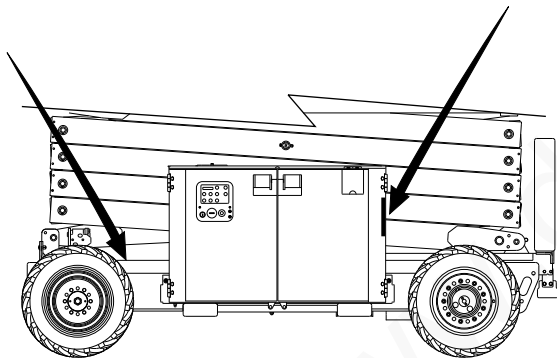
Denne vejledning skal betragtes som en permanent del af maskinen og skal altid forefindes på denne. Hvis du har nogen spørgsmål, bedes du kontakte Genie.

Produktidentifikation

Maskinens serienummer findes på typemærkaten.

Serienummer
stemplet på chassis

Typemærket findes under
chassisdæksel



Tiltænkt brug

Denne maskine er kun beregnet til løft af personer sammen med deres værktøj og materialer til et højt placeret arbejdssted.

Opslagsdistribution og overholdelse

Sikkerheden af brugere af produktet er af største vigtighed for Genie. Forskellige opslag bruges af Genie til at kommunikere vigtige sikkerheds- og produktoplysninger til forhandlere og maskinejere.

Oplysningerne i disse opslag er knyttet til specifikke maskiner ved brug af maskinmodellen og serienummeret.

Distribution af opslag er baseret på den nyeste ejer i vores fortegnelser sammen med deres tilknyttede forhandler, så det er vigtigt at registrere din maskine og holde dine kontaktoplysninger op to date.

For at sikre mandskab og den fortsatte pålidelige drift af maskinen, skal du sørge for at overholde de handlinger, som er tilkendegivet i et respektivt opslag.

Indledning

Kontakt til producenten

Det kan til tider være nødvendigt at kontakte Genie. Når du gør dette, skal du være parat til at oplyse modelnummeret og serienummeret på din maskine, samt dit navn og dine kontaktoplysninger. Som et minimum bør Genie kontaktes af følgende årsager:

Rapportering af ulykke

Spørgsmål angående produktanvendelse og sikkerhed

Oplysninger om overholdelse af standarder og regulativer

Opdateringer af aktuel ejer, såsom ændringer i ejerskab af maskinen eller ændringer i dine kontaktoplysninger. Se Overdragelse af ejerskab nedenfor.

Overdragelse af maskinejerskab

Brug nogle få minutter på at opdatere ejeroplysningerne for at sikre, at du modtager vigtige oplysninger angående sikkerhed, vedligeholde og drift, som gør sig gældende for din maskine.

Registrer din maskine ved at besøge os på nettet på www.genielift.com eller ved at ringe til os på frikaldsnummeret i USA 1-800-536-1800.



Fare

Manglende overholdelse af sikkerhedsreglerne og anvisningerne i denne vejledning vil resultere i alvorlig personskade eller dødsfald.

Undlad at bruge maskinen medmindre:

- Du har sat dig grundigt ind i og overholder principperne for sikker maskinbetjening, som beskrevet i denne betjeningsvejledning.
 - 1 Undgå farlige situationer.**

Sæt dig grundigt ind i sikkerhedsreglerne, inden du går videre til næste afsnit.

 - 2 Foretag altid inspektion før ibrugtagning.
 - 3 Foretag altid funktionstester inden brug.
 - 4 Inspicer arbejdsstedet.
 - 5 Brug kun maskinen til det formål, hvortil den er beregnet.
- Du læser, forstår og overholder fabrikantens instruktioner og sikkerhedsregler – sikkerheds- og betjeningsvejledningen samt mærkaterne på maskinen.
- Du læser, forstår og overholder arbejdsgiverens sikkerhedsregler og arbejdspladsens regulativer.
- Du læser, forstår og overholder alle gældende offentlige regulativer.
- Du er uddannet i sikker betjening af maskinen.

Indledning

Vedligeholdelse af sikkerhedsskilte

Udskift eventuelle manglende eller beskadigede sikkerhedsskilte. Tænk altid på operatørens sikkerhed. Benyt mildt sæbevand til at rengøre sikkerhedsskilte. Brug ikke rengøringsmidler med opløsningsmidler, eftersom de kan beskadige materialet i sikkerhedsskiltene.

Fareklassificering

Mærkaterne på denne maskine bruger symboler, farvemærkning og signalford til at gøre opmærksom på følgende:



Sikkerhedsadvarselssymbol – bruges til at advare dig om risiko for personskade. Følg alle sikkerhedsoplysninger, som vises efter dette symbol, for at undgå risiko for personskade eller dødsfald.

FARE

Gør opmærksom på en faresituation, der – hvis den ikke undgås – vil resultere i alvorlig personskade eller dødsfald.

ADVARSEL

Gør opmærksom på en faresituation, der – hvis den ikke undgås – kan resultere i alvorlig personskade eller dødsfald.

FORSIGTIG

Gør opmærksom på en faresituation, der – hvis den ikke undgås – kan resultere i mindre eller middelsvær personskade.







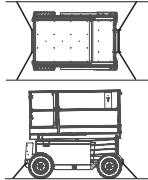

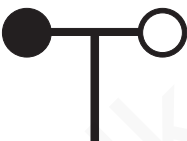








BEMÆRK

Gør opmærksom på en meddelelse om fare for tingskade.

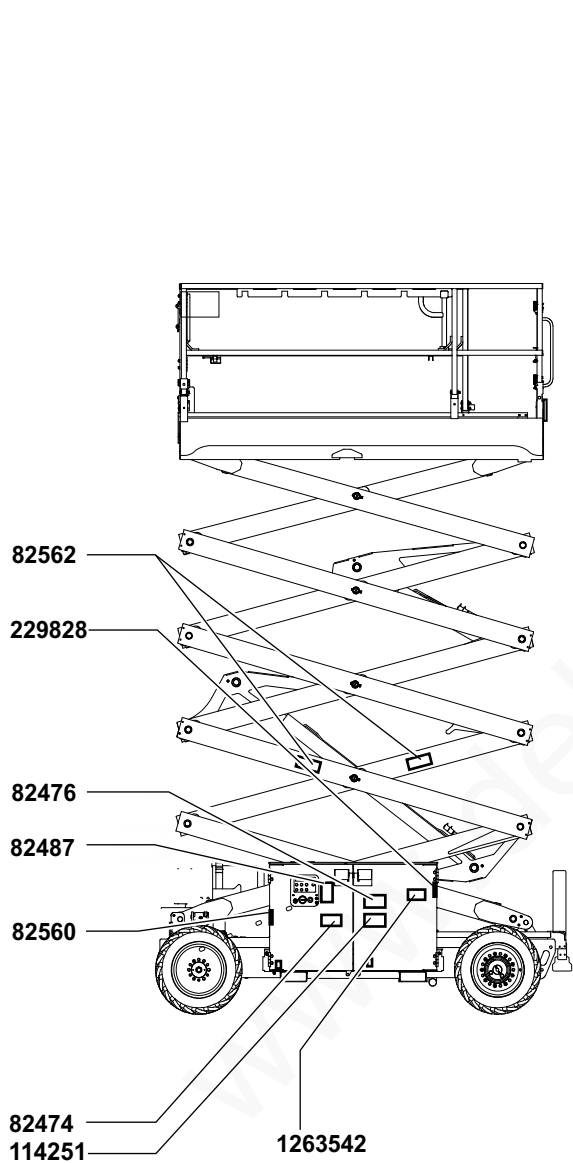
Definitioner på symboler og fareillustrationer

				
Læs betjeningsvejledningen	Læs servicehåndbogen	Knusningsfare	Knusningsfare	Kollisionsfare
				
Væltningsfare	Væltningsfare	Væltningsfare	Væltningsfare	Fare for livsfarligt elektrisk stød
				
Fare for livsfarligt elektrisk stød	Eksplisionsfare	Brandfare	Fare for ætsning	Fare for hudinjektion
				
Aktivér sikkerhedsarm	Hold afstand til bevægelige dele	Hold afstand til udliggere og dæk	Flyt maskine til plant underlag	Luk chassisbakke
				
Sænk platformen.	Må ikke opstilles, hvor der ikke kan nivelleres med udliggere	Bevar påkrævet frihøjde	Kun adgang for oplært og autoriseret personale	Brug et stykke pap eller papir til at lede efter lækage

Definitioner på symboler og fareillustrationer

				
Klods hjulene op	Udløs bremser	Fastspænding	Fastgørelsespunkter til sikkerhedswire	Rygning forbudt
				
Hjultryk	Transportdiagram	Sidekraft	Vindhastighed	Udliggerbelastning
				
Nominel spænding for strøm til platform	Trykkapacitet for luftslange til platform	Maksimal kapacitet	Klemningsrisiko	
				
Hold fast i gelænder under sænkning		Indendørs	Udendørs	

Generel sikkerhed



229828



114337



82562



82474



82476



1263542



82560



114251

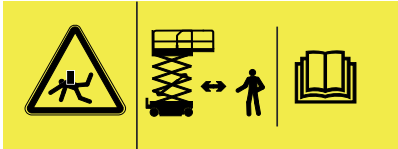


Generel sikkerhed

82475



82562



1263542



82474



82481



114337

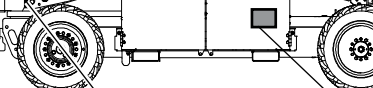
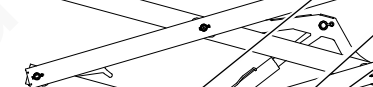
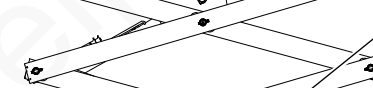
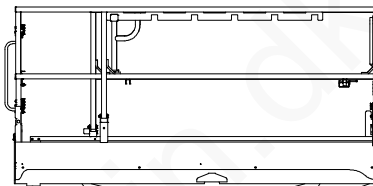
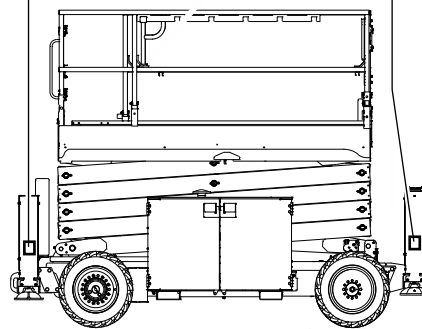


82476



82475

82475



82562

82476

82562

82474

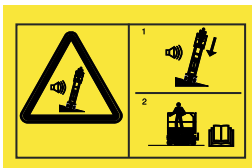
1263542

82481

114337

Generel sikkerhed

114338



133537



82487



114371



GS-2669 - 1277998



GS-3369 - 1277999



GS-4069 - 1278000

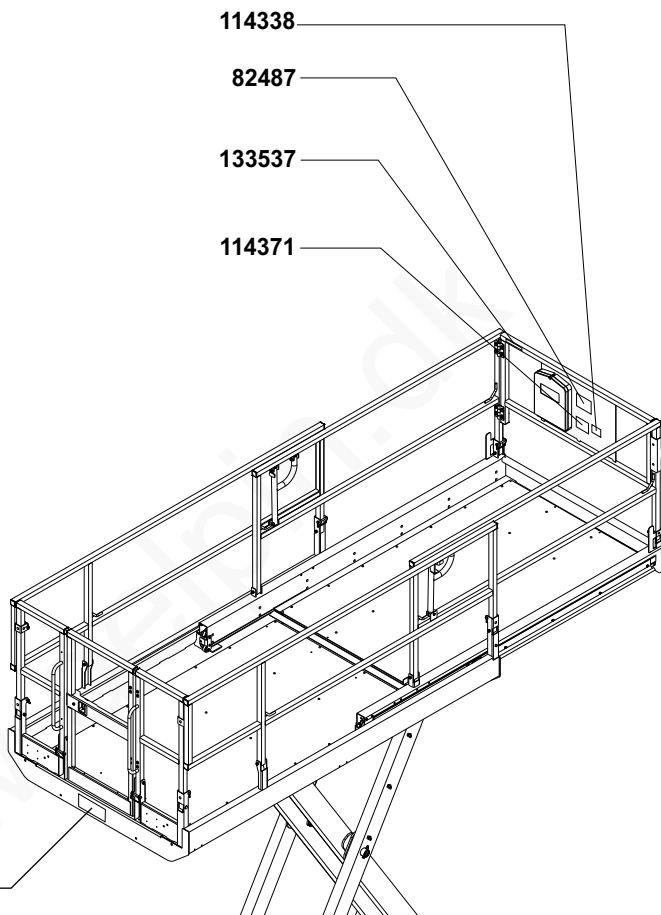


114338

82487

133537

114371



Personlig sikkerhed

Personligt faldsikringsudstyr

Personligt faldsikringsudstyr er ikke påkrævet ved betjening af denne maskine. Hvis arbejdspladsens eller arbejdsgiverens regulativer kræver personligt faldsikringsudstyr, skal følgende gøre sig gældende:

Alt personligt faldsikringsudstyr skal overholde de gældende offentlige bestemmelser og skal inspiceres og bruges i overensstemmelse med producentens instruktioner.

www.delpin.dk

Sikkerhed i arbejdsområdet

⚠ Fare for livsfarligt elektrisk stød

Denne maskine er ikke isoleret og yder ikke beskyttelse mod berøring af eller ophold i nærheden af en strømkilde.



Overhold alle lokale og offentlige regulativer med hensyn til påkrævet afstand fra strømførende ledninger. Den påkrævede afstand, som vises i skemaet nedenfor, er et minimum og skal overholdes.

Netspænding	Påkrævet frihøjde
0 til 50 kV	3,05 m
50 til 200 kV	4,60 m
200 til 350 kV	6,10 m
350 til 500 kV	7,62 m
500 til 750 kV	10,67 m
750 til 1.000 kV	13,72 m

Tag højde for, at platformen kan bevæge sig, at de elektriske ledninger kan gylge eller hylge ned, og pas på stærke vindstød.



Hold afstand til maskinen, hvis den kommer i kontakt med strømførende højspændingsledninger. Hverken mandskab på jorden eller på platformen må røre ved eller betjene maskinen, før der slukkes for strømmen til de strømførende højspændingsledninger.

Maskinen må ikke betjenes i tordenvejr eller stormvejr.

Maskinen må ikke bruges som jordforbindelse ved svejsearbejde.

⚠ Væltningssfare

Den samlede vægt af personer, udstyr og materialer på platformen må ikke overstige dens maksimale lastkapacitet eller platformsudvidelsens maksimale lastkapacitet.

Maksimal kapacitet

Model	Platformen skudt ud			Maks. antal personer
	Platform trukket tilbage	Kun platform	Kun udvidelse	
GS-2669RT	680 kg	544 kg	136 kg	4
GS-3369RT	454 kg	318 kg	136 kg	Indendørs – 4 Udendørs – 2
GS-4069RT	363 kg	227 kg	136 kg	Indendørs – 3 Udendørs – 2

Platform trukket tilbage

Platformen skudt ud



Kun udvidelse

Kun platform

Vægten af diverse ekstraudstyr, såsom panelholdere, vil reducere den nominelle platformskapacitet og skal trækkes fra platformskapaciteten. Se mærkaterne på ekstraudstyret.

Hvis ekstraudstyret bruges, skal du læse, forstå og overholde mærkaterne, instruktionerne og håndbøgerne til ekstraudstyret.

Sikkerhed i arbejdsområdet



Platformen må ikke hæves, medmindre maskinen står på et fast, plant underlag.



Maskinen må ikke betjenes i stærk blæst. Platformens eller lastens overfladeareal må ikke forøges. Forøgelse af det område, som er udsat for vinden, forringer maskinens stabilitet.



Hældningsalarmerne må ikke bruges som en niveauindikator. Hældningsalarmerne lyder kun på chassiset, når maskinen står på en meget stejl skråning.

Hvis hældningsalarmerne lyder:
Sænk platformen. Flyt maskinen til et stabilt og plant underlag. Vær yderst forsigtig ved sænkning af platformen, hvis hældningsalarmerne lyder, når platformen er hævet.

Grænseafbrydere må ikke ændres eller frakobles.

Der må ikke køres med mere end 0,48 km/t med platformen hævet.

Udendørs brug: Rejs ikke platformen, hvis der er risiko for, at vindhastigheden overstiger 12,5 m/s. Hvis vindhastigheden overstiger 12,5 m/s, når platformen er hævet, skal platformen sænkes, og betjeningen af maskinen skal afbrydes.

Indendørs brug: Når platformen hæves, skal vurderingerne for tilladelig sidekraft og antal personer, som findes på næste side, overholdes.



Vær yderst påpasselig, og kør meget langsomt, når maskinen kører i sænket position i ujævnt terræn, over murbrokker, på et ustabilt eller glat underlag og i nærheden af huller og skrænter.

Platformsbetjeningen må ikke bruges til at frigøre platformen, hvis den sidder fast eller på anden måde hindres af en tilstødende bygning/genstand. Alle personer skal være nede fra platformen, inden der gøres forsøg på at frigøre denne vha. det nederste betjeningssted.

Maskinen må ikke køre på eller i nærheden af ujævnt terræn, et ustabil underlag el. lign. med platformen hævet.

Maskinen må ikke bruges som kran.

Platformen må ikke bruges til at skubbe maskinen eller andre genstande.

Platformen må ikke berøre tilstødende bygninger/genstande.

Platformen må ikke bindes til tilstødende bygninger/genstande.

Lasten må ikke placeres uden for platformens afgrænsning.

Sikkerhed i arbejdsområdet



Brug ikke genstande uden for platformen til at støde af fra eller trække ind mod.



Stiger eller stilladser må ikke anbringes på platformen eller stilles op ad nogen af maskinens dele.

Maksimal tilladelig manuel kraft

GS-2669RT

Kun til indendørs brug – 4 personer	400 N
Udendørs brug – 4 personer	400 N

GS-3369RT

Kun til indendørs brug – 4 personer	400 N
Udendørs brug – 2 personer	400 N

GS-4069RT

Kun til indendørs brug – 3 personer	400 N
Udendørs brug – 2 personer	400 N

Maskindele, der har indflydelse på sikkerheden og stabiliteten, må ikke ændres eller frakobles.

Dele, der er afgørende for maskinens stabilitet, må ikke udskiftes med dele med en anden vægt eller specifikation.

Arbejdsplatformen må ikke modificeres eller ændres uden forudgående skriftlig tilladelse fra producenten. Montering af udstyr til fastgørelse af værktøj eller andre materialer på platformen, fodbrædderne eller gelænderne kan forøge platformens vægt samt platformens eller lastens overfladeareal.



Fast eller hængende last må ikke placeres på eller fastgøres til nogen del af denne maskine.

Transportér ikke værktøj og materialer, medmindre de er jævnt fordelt og kan håndteres sikkert af personen/personerne på platformen.

Maskinen må ikke benyttes på et bevægeligt underlag eller et køretøj.

Kontrollér, at alle dæk er i god stand, at kronemøtrikkerne er forsvarligt spændt, samt at splitterne er korrekt monteret.

▲ Farer ved betjening på skråninger

Kør ikke maskinen op på en skråning, der overstiger maskinens skrånings- og sideskråningskapacitet. Skråningskapaciteten gælder for maskiner i sænket position.

Maksimal skråningskapacitet, sænket position

GS-2669RT	40 % (22°)
GS-3369RT	35 % (19°)
GS-4069RT	35 % (19°)

Maksimal sideskråningskapacitet, sænket position

GS-2669RT	40 % (22°)
GS-3369RT	35 % (19°)
GS-4069RT	35 % (19°)

Bemærk: Skråningskapacitet er afhængig af jordforholdene med én person på platformen og tilstrækkelig trækraft. Ekstra vægt på platformen kan reducere skråningskapaciteten. Se Kørsel på en skråning i afsnittet Betjeningsinstruktioner.

Sikkerhed i arbejdsområdet

▲ Nedstyrtningsfare

Gelændersystemet beskytter mod nedstyrtning. Hvis det kræves, at personen/personerne på platformen bærer personligt faldsikringsudstyr på grund af arbejdspladsens eller arbejdsgiverens regulativer, skal det personlige faldsikringsudstyr og brugen deraf være i overensstemmelse med udstyrproducentens instruktioner og de gældende offentlige krav. Fastgør sikkerhedswiren til fastgørelsespunktet i platformen.



Sid, stå eller kravl ikke på platformens gelændere. Stå altid med fødderne solidt placeret på platformens gulv.



Krawl ikke ned fra platformen, når den er hævet.

Hold platformens gulv rent.

Luk lågen, inden maskinen betjenes.

Maskinen må ikke betjenes, medmindre gelænderet er monteret korrekt, og platformsgelænderet er sikret.

Stig ikke af eller på platformen, medmindre maskinen er i den sænkede position.

▲ Kollisionsfarer



Vær opmærksom på steder med begrænset udsyn og blinde vinkler, når maskinen køres eller betjenes.

Vær opmærksom på den udvidede platforms placering, når maskinen flyttes.

Maskinen skal være placeret på et plant underlag eller fastgjort, inden bremserne udløses.

Operatører skal overholde de regulativer, som foreskrives af arbejdsgiveren, arbejdspladsen og det offentlige, angående brugen af personligt beskyttelsesudstyr.



Kontrollér, at der ikke er hængende forhindringer eller lignende risici i arbejdsområdet.



Vær opmærksom på faren for at få noget i klemme, når der gribes fat i platformsgelænderet.

Anvend de farvemærkede retningspile på platformbetjeningen og platformens mærkeplade til køre- og styrefunktionerne.

Sikkerhed i arbejdsområdet



Platformen må ikke sænkes, medmindre alle personer og hindringer er væk fra området omkring maskinen.



Kørehastigheden skal tilpasses underlagets beskaffenhed, hårdhed og hældning, mandskabets placering samt evt. andre faktorer, der kan forårsage kollision.

Maskinen må ikke betjenes i umiddelbar nærhed af en kran el. lign. overliggende udstyr, medmindre kranens betjeningsgreb er låst, og/eller der er truffet forholdsregler med henblik på at undgå kollision.

Der må ikke køres vildt eller "pjattes", mens maskinen betjenes.

⚠ Fare for legemsbeskadigelse

Når motoren kører, skal maskinen altid betjenes i et godt ventileret område for at undgå kulilteforgiftning.

Maskinen må ikke betjenes, hvis der er luft- eller hydraulikolie-lækage. En luft- eller hydraulikolie-lækage kan gennemtrænge og/eller brænde huden.

Forkert kontakt med komponenter, som findes under dæksler, vil forårsage alvorlig tilskadecomst. Kun uddannet vedligeholdelsespersonale bør åbne disse rum. Det anbefales, at operatøren kun åbner disse rum, når der udføres inspektion før ibrugtagning. Alle rum skal forblive lukkede og låste under drift.

⚠ Fare for komponentbeskadigelse

Der må ikke bruges et batteri eller en oplader på mere end 12 V til at starte maskinen med startkabler.

Maskinen må ikke bruges som jordforbindelse ved svejsearbejde.

Sikkerhed i arbejdsområdet

▲ Fare for eksplosion og brand

Motoren må ikke startes, hvis du kan lugte eller se flydende gas (LPG), benzin, dieselolie eller lignende eksplosionsfarlige stoffer.

Der må ikke fyldes brændstof på maskinen, mens motoren kører.

Der må kun fyldes brændstof på maskinen – og batteriet må kun oplades – i et åbent område med god ventilation og på afstand af gnister, åben ild og tændt tobak.

Maskinen må ikke betjenes i farlige områder eller områder, hvor der kan være brand- eller eksplosionsfarlige gasser eller partikler.

Der må ikke sprøjtes æter ind i motorer, som er udstyret med gløderør.

▲ Fare ved beskadiget maskine

Maskinen må ikke benyttes, hvis den er beskadiget eller defekt.

Inspicér maskinen omhyggeligt inden brug, og afprøv samtlige funktioner inden hvert skift. En beskadiget eller defekt maskine skal omgående mærkes og tages ud af drift.

Kontrollér, at alt vedligeholdelsesarbejde, der er anført i denne vejledning og den relevante Genie-servicehåndbog, er udført.

Sørg for, at alle mærkater er læselige og korrekt placeret.

Kontrollér, at betjenings-, sikkerheds- og ansvarsvejledningen er fuldstændig, læselig og placeret i opbevaringsboksen på maskinen.

▲ Knusningsfare

Hold hænder og lemmer på afstand af saksene.

Brug sund fornuft og god planlægning, når maskinen betjenes fra det nederste betjeningssted. Sørg for, at der er forsvarlig afstand mellem operatøren, maskinen og faste genstande.

Hold godt fast i platformsgelænderet, når gelændertappene trækkes ud. Platformens gelænder må ikke falde ned.

▲ Sikkerhed i forbindelse med udliggerne

Væltningsfare

Sænk ikke udliggerne, medmindre maskinen er på et fast underlag. Undgå skrænter, huller, ustabile eller glatte underlag og andre potentielt farlige forhold.

Platformen må kun hæves, hvis maskinen er nivelleret. Maskinen må ikke opstilles på et underlag, hvor den ikke kan nivelleres udelukkende ved brug af udliggerne.

Platformen må ikke hæves, medmindre alle fire udliggere er sænket korrekt, fødderne har god kontakt med jorden, og maskinen er nivelleret.

Udliggerne må ikke justeres, mens platformen er hævet.

Der må ikke køres, mens udliggerne er sænket.

Sikkerhed i arbejdsområdet

▲ Batterisikkerhed

Farer for ætsning



Batterier indeholder syre. Bær altid beskyttelsestøj og beskyttelsesbriller, når der arbejdes med batterier.

Undgå at spilde eller røre ved batterisyre. Neutraliser spildt batterisyre med natron og vand.

Batterierne og opladeren må ikke udsættes for vand eller regn under opladningen.

Eksplodingsfare



Sørg for, at der ikke er gnister, åben ild eller tændt tobak i nærheden af batterierne. Batterier afgiver eksplosionsfarlig gas.

Batteribakken skal forblive åben under hele opladningsprocessen.



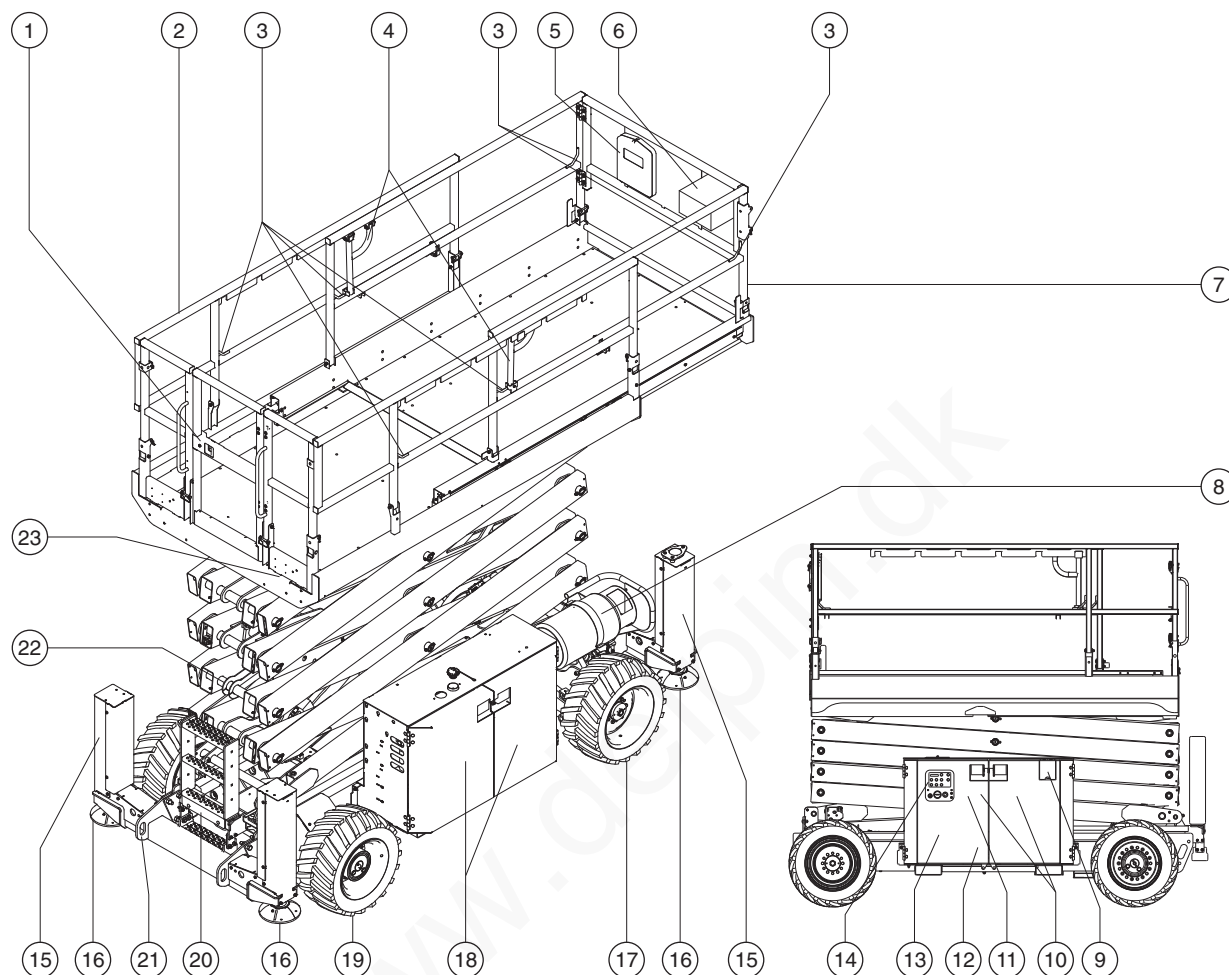
Batteripolerne og kabelklemmerne må ikke berøres med værktøj, der kan forårsage gnister.



Fare for komponentbeskadigelse

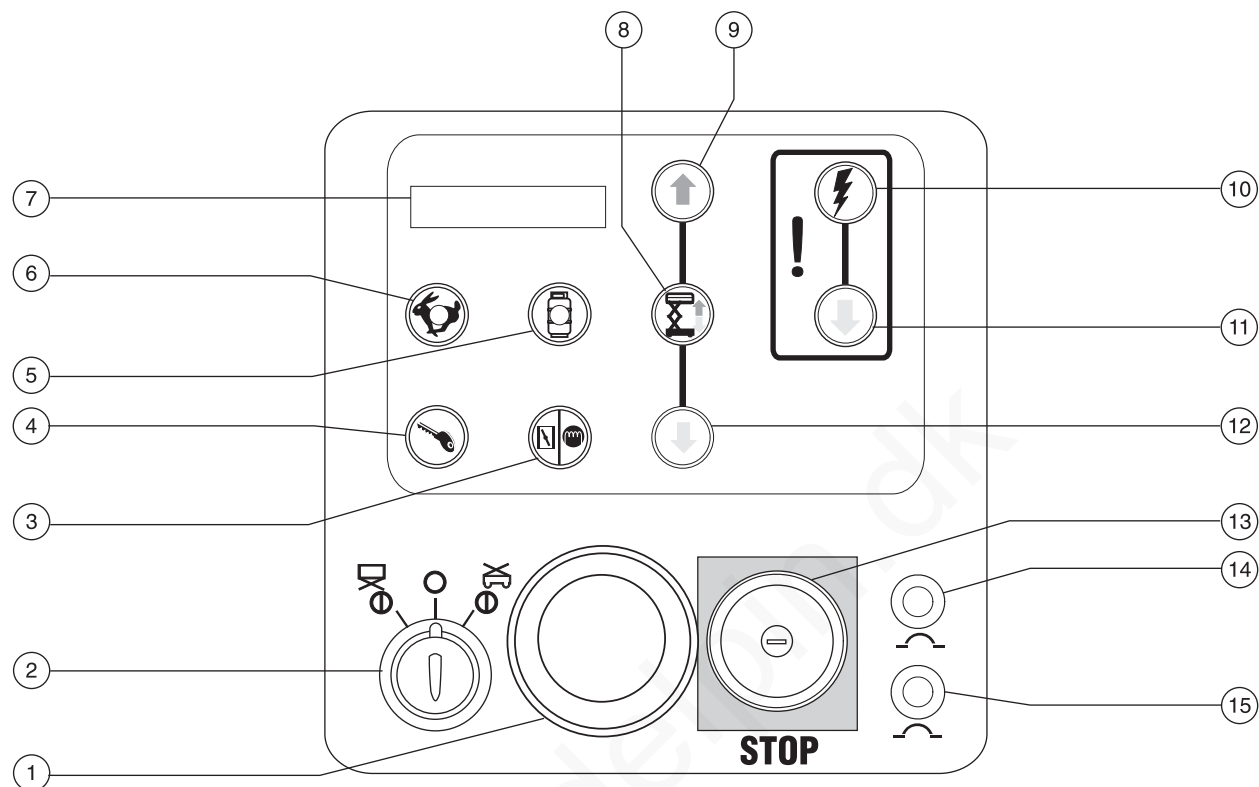
Der må ikke bruges nogen batterioplader på mere end 24 V til opladning af batterierne.

Beskrivelse



- | | | | | | |
|---|--|----|---|----|---|
| 1 | Låge til platformsgelænder | 10 | Dæksler på det nederste betjeningssteds side | 16 | Udliggerfod (hvis udstyret med udliggere) |
| 2 | Platformsgelænder | 11 | Hydrauliktank (bag dæksel) | 17 | Styrende hjuldæk |
| 3 | Fastgørelsespunkter til sikkerhedswire | 12 | Hældningsalarm (bag dæksel) | 18 | Dæksler på motorsiden |
| 4 | Låsehåndtag til platformsudvidelse | 13 | Indikator for hydraulikoliestand (bag dæksel) | 19 | Ikke-styrende hjuldæk |
| 5 | Opbevaringsboks til vejledninger | 14 | Nederste betjeningssted med LCD-skærm | 20 | Indgangsstige |
| 6 | Platformsbetjening | 15 | Udliggerhus (hvis udstyret med udliggere) | 21 | Transportfastspænding |
| 7 | Platformsudvidelse | | | 22 | Sikkerhedsarm |
| 8 | LPG-tank | | | 23 | GFCI-stik |
| 9 | Brændstoftank | | | | |

Styreenheder



Nederste betjeningspanel

- | | | | |
|---|---|----|--|
| 1 | Timetæller eller fejlfindingsdisplay | 8 | Startknap til liftfunktion |
| 2 | Nøglekontakt til valg mellem platform/slukket/nederste betjeningssted | 9 | Knap til hævning af platform |
| 3 | Benzin/LPG-modeller: Chokerknap
Dieselmodeller: Gløderørsknap | 10 | Funktionsstartknap til sænkning i nødsituation |
| 4 | Motorstartknap | 11 | Sænkeknap til nødsituation |
| 5 | Benzin/LPG-modeller: LPG-vælgerknap med indikatorlys | 12 | Knap til sænkning af platform |
| 6 | Vælgerknap (med indikatorlys) til tomgangshastighed | 13 | Rød nødstopknap |
| 7 | LCD-skærm | 14 | 20 A-afbryder til betjeningskredsløb |
| | | 15 | 15 A-afbryder til betjeningskredsløb |

Styreenheder

Nederste betjeningspanel

1 Timetæller

Timetælleren viser antallet af timer, som maskinen har kørt.

fejlfindingsdisplay

Fejlfindingsdisplayet viser timertæller for motoren, omdrejningshastighed, olietryk, systemspænding og temperatur på kølervæske.

2 Nøglekontakt til valg mellem platform/slukket/nederste betjeningssted

Drej nøglekontakten til platformspositionen, og platformsbetjeningen vil fungere. Drej nøglekontakten til den slukkede position, og maskinen vil være slukket. Drej nøglekontakten til det nederste betjeningssted, og det nederste betjeningssted vil fungere.

3 Benzin/LPG-modeller: Chokerknap

Tryk på denne knap for at aktivere chokeren.

Dieselmodeller:Gløderørsknap

Tryk på denne knap for at aktivere gløderørene.

4 Motorstartknap

Tryk på denne knap for at starte motoren.

5 Benzin/LPG-modeller: LPG-vælgerknap med indikatorlys

Tryk på denne knap for at vælge brændstof. En tændt indikator viser, at der er valgt LPG. En slukket indikator viser, at der er valgt benzin.

6 Vælgerknap (med indikatorlys) til tomgangshastighed

Tryk på denne knap for at vælge tomgangsindstillingen. En tændt indikator viser, at den høje tomgang er valgt. En slukket indikator viser, at den lave tomgang er valgt.

7 LCD-skærm

8 Startknap til liftfunktion

Tryk på denne knap for at aktivere liftfunktionen.

9 Knap til hævning af platform

Tryk på denne knap, og platformen vil blive hævet.

10 Funktionsstartknap til sænkning i nødsituation

Tryk på denne knap for at aktivere nødsænkefunktionen.

11 Sænkeknap til nødsituation

Tryk på denne knap for at aktivere nødsænkefunktionen.

12 Knap til sænkning af platform

Tryk på denne knap, og platformen vil blive sænket.

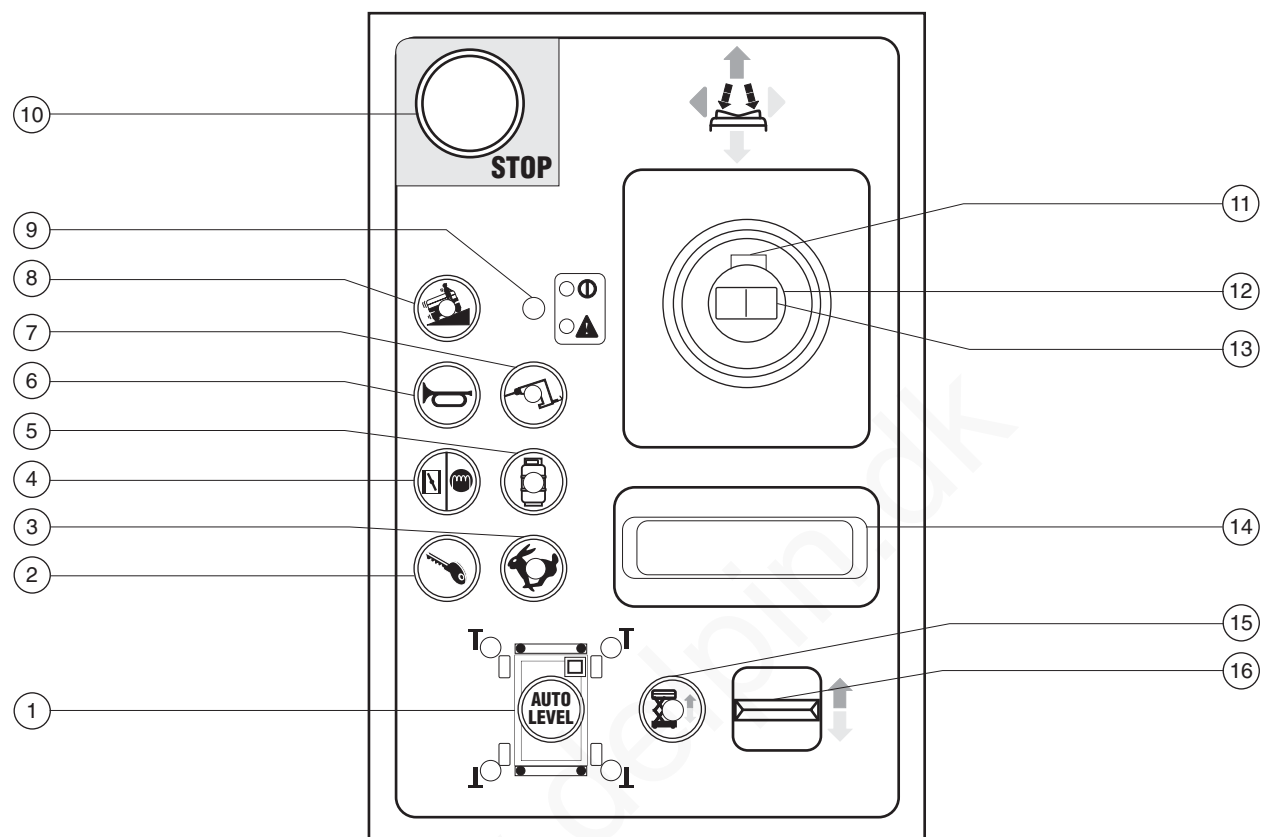
13 Rød nødstopknap

Tryk den røde nødstopknap ind til den deaktiverede position for at stoppe alle funktioner. Træk den røde nødstopknap ud til den aktiverede position for at betjene maskinen.

14 20 A-afbryder til betjeningskredsløb

15 15 A-afbryder til betjeningskredsløb

Styreenheder



Platformsbetjeningspanel

- | | | | |
|---|---|----|---|
| 1 | Knap til auto-nivellering af udligger | 9 | Grøn funktionsindikator/Rødt fejlindikatorlys |
| 2 | Motorstartknap | 10 | Rød nødstopknap |
| 3 | Vælgerknap (med indikatorlys) til tomgangshastighed | 11 | Funktionsstartkontakt |
| 4 | Benzin/LPG-modeller: Chokerknap
Dieselmodeller: Gløderørsknap | 12 | Proportionalstyrehåndtag til kørefunktion |
| 5 | Benzin/LPG-modeller: LPG-vælgerknap med indikatorlys | 13 | Fingervippekontakt til styrefunktion |
| 6 | Knap til horn | 14 | Håndledsstøtte |
| 7 | Generatorvælgerknap med indikatorlys | 15 | Startknap (med indikatorlys) til liftfunktion |
| 8 | Knap (med indikatorlys) for hældende maskine:
Langsom kørsel på stigninger | 16 | Proportionalvippekontakt til hævnings/sænkning af udligger og hævnings/sænkning af platform |

Styreenheder

Betjeningspanel til platform

- 1 Knap til auto-nivellering af udligger
Tryk på denne knap for at aktivere den automatiske nivelleringsfunktion.
- 2 Motorstartknap
Tryk på denne knap for at starte motoren.
- 3 Vælgerknap (med indikatorlys) til tomgangshastighed
Tryk på denne knap for at vælge tomgangsindstillingen. En tændt indikator viser, at den høje tomgang er valgt. En slukket indikator viser, at den lave tomgang er valgt.
- 4 Benzin/LPG-modeller: Chokerknap
Tryk på denne knap som en hjælp til at starte motoren i kulde.
Dieselmodeller: Gløderørsknap
Tryk på denne knap som en hjælp til at starte motoren i kulde.
- 5 Benzin/LPG-modeller: LPG-vælgerknap med indikatorlys
Tryk på denne knap for at vælge LPG.
- 6 Knap til horn
Tryk på denne knap, og hornet vil lyde. Slip knappen, og hornet vil holde op med at lyde.
- 7 Generatorvælgerknap med indikatorlys
Tryk på knappen for at tænde for generatoren. Indikatorlyset vil være tændt. Tryk på knappen igen for at slukke for generatoren.
- 8 Knap (med indikatorlys) for hældende maskine: Langsom kørsel på stigninger
Tryk på denne knap for at vælge langsom kørsel på stigninger.
- 9 Grøn funktionsindikator/Rødt fejlindikatorlys
Det grønne indikatorlys er tændt, når den røde nødstopknap er trukket ud til den aktiverede position.
Tryk den røde nødstopkontakt ind og træk den derefter ud igen for at indstille systemet, hvis det røde fejlindikatorlys er tændt. Hvis indikatoren forbliver rød, skal maskinen mærkes og tages ud af drift.
- 10 Rød nødstopknap
Tryk den røde nødstopknap ind til den deaktiverede position for at stoppe alle funktioner og slukke for motoren. Træk den røde nødstopknap ud til den aktiverede position for at betjene maskinen.
- 11 Funktionsstartkontakt
Tryk og hold på funktionsstartkontakten for at aktivere kørefunktionen.
- 12 Proportionalstyrehåndtag til kørefunktion
Flyt styrehåndtaget i den retning, som er angivet af den blå pil på betjeningspanelet, og maskinen vil køre i den blå pils retning. Flyt styrehåndtaget i den retning, som er angivet af den gule pil på betjeningspanelet, og maskinen vil køre i den gule pils retning.

Styreenheder

13 Fingervippekontakt til styrefunktion

Tryk på den venstre side af fingervippekontakten, og maskinen vil styre til venstre.

Tryk på den højre side af fingervippekontakten, og maskinen vil styre til højre.

14 Håndledsstøtte

15 Startknap (med indikatorlys) til liftfunktion

Tryk på denne knap for at aktivere liftfunktionen.

16 Proportionalvippekontakt til hævning/senkning af udligger og hævning/senkning af platform

Når indikatorlyset på auto-nivelleringsknappen er tændt, flytter du vippekontakten op, og udliggerne vil blive hævet. Flyt vippekontakten ned, og udliggerne vil blive sænket.

Når indikatorlyset på startknappen til liftfunktion er tændt, flytter du vippekontakten op, og platformen vil blive hævet. Flyt vippekontakten ned, og platformen vil blive sænket.

Inspektioner



Undlad at bruge maskinen medmindre:

- Du har sat dig grundigt ind i og overholder principperne for sikker maskinbetjening, som beskrevet i denne betjeningsvejledning.
 - 1 Undgå farlige situationer.
- 2 Inspicér altid maskinen inden brug.**

Sæt dig grundigt ind i, hvad inspektion før ibrugtagning indebærer, inden du fortsætter til næste afsnit.

 - 3 Foretag altid funktionstester inden brug.
 - 4 Inspicer arbejdsstedet.
 - 5 Brug kun maskinen til det formål, hvortil den er beregnet.

Grundlæggende principper ved inspektion før ibrugtagning

Det er operatørens ansvar at foretage inspektion før ibrugtagning og rutinemæssig vedligeholdelse.

Inspektion før ibrugtagning er en visuel inspektion, der udføres af operatøren inden hvert skift. Inspektionen har til formål at fastslå, om der er noget åbentlyst galt med maskinen, inden operatøren foretager funktionstesterne.

Inspektion før ibrugtagning har desuden til formål at fastslå, om det er nødvendigt at foretage rutinemæssig vedligeholdelse. Operatøren må kun udføre de rutinemæssige vedligeholdelsesprocedurer, som er anført i denne vejledning.

Se listen på næste side og kontrollér hvert af punkterne.

Hvis der konstateres beskadigelse eller uautoriseret afvigelse fra maskinens oprindelige stand, skal den mærkes og tages ud af drift.

Maskinen må kun repareres af en kvalificeret servicetekniker i overensstemmelse med fabrikantens specifikationer. Når reparationen er udført, skal operatøren igen foretage inspektion før ibrugtagning, inden der fortsættes med funktionstesterne.

Planlagte vedligeholdelsesinspektioner skal udføres af kvalificerede serviceteknikere i overensstemmelse med fabrikantens specifikationer og kravene i ansvarsvejledningen.

Inspektioner

Inspektion før ibrugtagning

- Kontrollér, at betjenings-, sikkerheds- og ansvarsvejledningen er fuldstændig, læselig og placeret i opbevaringsboksen på platformen.
- Kontrollér, at alle mærkater er læselige og korrekt placeret. Se afsnittet Inspektioner.
- Kontrollér, om der er hydraulikolielækage, og om oliestanden er korrekt. Påfyld om nødvendigt olie. Se afsnittet Vedligeholdelse.
- Kontrollér, om der er batterivæskelækage, og om væskestanden er korrekt. Påfyld om nødvendigt destilleret vand. Se afsnittet Vedligeholdelse.
- Kontrollér, om der er motorolielækage, og om oliestanden er korrekt. Påfyld om nødvendigt olie. Se afsnittet Vedligeholdelse.
- Kontrollér for kølevæskelækage, og at kølevæskestanden er korrekt. Påfyld om nødvendigt kølevæske. Se afsnittet Vedligeholdelse.

Kontrollér nedenstående komponenter eller områder for beskadigelse, forkert monterede eller manglende dele samt uautoriserede ændringer:

- Elektriske komponenter, ledninger og elkabler
- Hydraulikslanger, fittings, cylindre og manifolder
- Drivmotorer
- Glideplader
- Dæk og hjul
- Grænseafbrydere, alarmer og horn
- Alarmer og advarselsblink (hvis monteret)
- Møtrikker, bolte og andre fastgøringsdele
- Bremseudløsningskomponenter

- Sikkerhedsarm
- Platformsudvidelse
- Saksbolte og fastgøringsdele
- Platformbetjeningshåndtag
- Udliggerhus og -fødder (hvis monteret)
- Brændstof- og hydrauliktank
- Motor og tilhørende komponenter
- Låge til platformindgang
- Generator (hvis monteret)
- Fastgørelsespunkter til sikkerhedswire

Kontrollér hele maskinen for:

- Revner i svejsesamlinger eller konstruktionskomponenter
- Buler i eller anden beskadigelse af maskinen
- Overdreven rust, korrosion eller oxidering
- Kontrollér, at samtlige konstruktionskomponenter og andre afgørende dele forefindes, og at samtlige tilhørende fastgøringsdele og tappe er korrekt placeret og spændt.
- Kontrollér, at sidegelændere er monteret, og at boltene er spændt.

Bemærk: Hvis platformen skal hæves for at inspicere maskinen, skal du sørge for, at sikkerhedsarmen er på plads. Se afsnittet Betjeningsinstruktioner.

Inspektioner



Undlad at bruge maskinen medmindre:

- Du har sat dig grundigt ind i og overholder principperne for sikker maskinbetjening, som beskrevet i denne betjeningsvejledning.
 - 1 Undgå farlige situationer.
 - 2 Foretag altid inspektion før ibrugtagning.
 - 3 Foretag altid funktionstester inden brug.**
- Sæt dig grundigt ind i funktionstesterne, inden du går videre til næste afsnit.**
 - 4 Inspicer arbejdsstedet.
 - 5 Brug kun maskinen til det formål, hvortil den er beregnet.

Grundlæggende principper ved funktionstester

Formålet med funktionstesterne er at opdage eventuelle funktionsfejl, inden maskinen tages i brug. Operatøren skal følge de trinvisse instruktioner til at teste samtlige af maskinens funktioner.

En maskine med funktionsfejl må aldrig tages i brug. Hvis der konstateres funktionsfejl, skal maskinen mærkes og tages ud af drift. Maskinen må kun repareres af en kvalificeret servicetekniker i overensstemmelse med fabrikantens specifikationer.

Når reparationen er udført, skal operatøren igen foretage inspektion før ibrugtagning og funktionstester, inden maskinen tages i brug.

Inspektioner

På det nederste betjeningssted

- 1 Vælg et afprøvningsområde, der er stabilt, plant og uden forhindringer.
 - 2 Træk den røde nødstopkontakt på såvel platformbetjeningen som det nederste betjeningssted ud til den aktiverede position.
 - 3 Drej nøglekontakten til det nederste betjeningssted.
- ⊙ Resultat: LCD-skærmen tændes og viser "SYSTEM READY" (system klar).

Bemærk: Ved kolde temperaturer er det nødvendigt at varme LCD-skærmen op, før den kan vise noget.

- 4 Start motoren. Se afsnittet Betjeningsinstruktioner.

Afprøv nødstoppet

- 5 Tryk den røde nødstopknap ind til den deaktiverede position.
- ⊙ Resultat: Motoren skal slukkes, og samtlige funktioner skal være deaktiverede.
- 6 Træk den røde nødstopkontakt ud til den aktiverede position, og genstart motoren.

Afprøv hæve-/sænkefunktionerne

Lydalarmerne på denne maskine og standardhornet kommer alle fra den samme centrale alarm. Hornet har en konstant tone. Sænkningensalarmen lyder 60 gange i minuttet. Den alarm, der lyder, når maskinen ikke er nivelleret, lyder 180 gange i minuttet.

- 7 Tryk ikke på startknappen til liftfunktionen. Tryk og hold knappen til platformshævning nede.



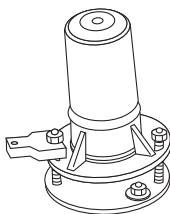
- ⊙ Resultat: Platformen må ikke hæves.
- 8 Tryk og hold på liftfunktionsstartknappen. Tryk og hold knappen til platformshævning nede.
- ⊙ Resultat: Platformen hæves.
- 9 Tryk og hold på liftfunktionsstartknappen. Tryk og hold knappen til platformssænkning nede.
- ⊙ Resultat: Platformen sænkes. Sænkningensalarmen skal lyde, mens platformen sænkes.

Inspektioner

Afprøv hældningsføleren

Bemærk: Denne afprøvning foretages fra jorden med platformsbetjeningen. Stå ikke på platformen.

- 10 Drej nøglekontakten til platformsbetjening.
- 11 Hæv platformen 2,13 m.
- 12 Åbn begge dæksler på det nederste betjeningssted side og find hældningsføleren ved siden af det nederste betjeningspanel.
- 13 Tryk ned på den ene side af hældningsføleren, og anbring testværktøjet for hældningsføleren under en af stolperne.
- 14 Afprøv alle funktioner på det nederste betjeningssted og platformsbetjeningen.
 - ⊙ Resultat: Alarmen skal lyde ved platformsbetjeningen og det nederste betjeningssted.
 - ⊙ Resultat: Kørefunktionen må ikke kunne betjenes i hverken den ene eller den anden retning. Liffunktionen skulle ikke fungere.
 - ⊙ Resultat: Den røde fejlindikator på platformen vil være tændt.
- 15 Fjern testværktøjet for hældningsføleren.
- 16 Sænk platformen.



På platformsbetjeningen

Afprøv nødstoppet

- 17 Tryk den røde nødstopknap ind til den deaktiverede position på platformsbetjeningen.
 - ⊙ Resultat: Motoren skal slukkes, og samtlige funktioner skal være deaktiverede.
- 18 Træk den røde nødstopkontakt ud til den aktiverede position, og genstart motoren.
 - ⊙ Resultat: Indikatoren skal lyse grønt.



Afprøv hornet

- 19 Tryk på knappen til hornet.
 - ⊙ Resultat: Hornet skal lyde.

Inspektioner

Afprøv op/ned-funktionerne og funktionstartknapperne

- 20 Start motoren.
- 21 Aktivér vippekontakten til hævning/sænkning i den retning, som er angivet af den blå pil.
 - ⊙ Resultat: Platformen må ikke hæves.
- 22 Tryk og hold på liftfunktionsstartknappen.
 - ⊙ Resultat: Platformen hæves.
- 23 Aktivér vippekontakten til hævning/sænkning i den retning, som er angivet af den blå pil.
 - ⊙ Resultat: Platformen sænkes. Sænkningssalarmen skal lyde, mens platformen sænkes.



Afprøv styringen

Bemærk: Ved afprøvning af styre- og kørefunktioner skal du stå på platformen med ansigtet vendt mod maskinens styrende.

- 26 Tryk og hold på funktionsstartkontakten på styrehåndtaget.
- 27 Tryk fingervippekontakten oven på styrehåndtaget ned i den retning, der er angivet med en blå trekant på betjeningspanelet.
 - ⊙ Resultat: Styrehjulene skal dreje i den retning, som angives af den blå trekant.
- 28 Tryk fingervippekontakten ned i den retning, der er angivet af den gule trekant på betjeningspanelet.
 - ⊙ Resultat: Styrehjulene skal dreje i den retning, som angives af den gule trekant.

www.delpin.com

Inspektioner

Afprøv køre- og bremsefunktionen

- 29 Tryk og hold på funktionsstartkontakten på styrehåndtaget.
- 30 Før langsomt kørestyrehåndtaget i den retning, der er angivet af den blå pil på betjeningspanelet, indtil maskinen begynder at bevæge sig, og før derpå håndtaget tilbage til midterpositionen.
- ⊙ Resultat: Maskinen skal bevæge sig i den retning, som den blå pil peger på betjeningspanelet, og derefter standse brat.
- 31 Tryk og hold på funktionsstartkontakten på styrehåndtaget.
- 32 Før langsomt styrehåndtaget i den retning, der er angivet af den gule pil på betjeningspanelet, indtil maskinen begynder at bevæge sig, og før derefter håndtaget tilbage til midterpositionen.
- ⊙ Resultat: Maskinen skal bevæge sig i den retning, som den gule pil peger på betjeningspanelet, og derefter standse brat.

Bemærk: Bremsene skal kunne holde maskinen på enhver stigning, som den er i stand til at køre op ad.

Afprøv begrænset kørehastighed

- 33 Tryk og hold på liftfunktionsstartknappen. Hæv platformen ca. 2,28 m over jorden.
- 34 Tryk og hold på funktionsstartkontakten på styrehåndtaget.
- 35 Før langsomt styrehåndtaget til den høje hastighedsposition.
- ⊙ Resultat: Den maksimalt opnåelige kørehastighed med hævet platform må ikke overstige 13 cm pr. sekund.


Hvis kørehastigheden med platformen hævet overstiger 13 cm pr. sekund, skal maskinen omgående mærkes og tages ud af drift.

Afprøv sænkning i nødsituation

- 36 Tryk og hold startknappen til liftfunktion nede, og hæv platformen ca. 60 cm.
- 37 Tryk den røde nødstopknap ind for at slukke motoren.
- 38 Træk den røde nødstopknap ud til den aktiverede position.
- 39 Tryk og hold funktionsstartknappen til sænkning i en nødsituation nede. Aktivér vippekontakten til hævning/sænkning i den retning, som er angivet af den gule pil.
- ⊙ Resultat: Platformen sænkes.

Bemærk: Der kan trykkes på nødstopknappen, når testen udføres.

Afprøv udliggersystemet (hvis monteret)

- 40 Tryk og hold auto-nivelleringsknappen nede. 
- 41 Aktivér vippekontakten til hævning/sænkning i sænkingsretningen.
- ⊙ Resultat: Udliggerne skal sænkes og nivellere maskinen. Der vil lyde et bip, når maskinen er nivelleret. Indikatorlysene på udligger-LED'et vil lyse grønt.
- 42 Tryk og hold auto-nivelleringsknappen nede.
- 43 Aktivér vippekontakten til hævning/sænkning til den opadgående retning.
- ⊙ Resultat: Udliggerne skal trækkes ind og vende tilbage til den stuvede position. Indikatorlysene på udligger-LED'et vil lyse rødt.

Inspektioner

Afprøv svingsystemet

Bemærk: Denne afprøvning foretages fra jorden med platformsbetjeningen. Stå ikke på platformen.

44 Start motoren fra platformsbetjeningen.

45 Vælg tomgangshastighedsknappen for at indikere høj tomgang. En tændt indikator tilkendegiver høj tomgang.



Afprøv svingsystemet (sænket position)

46 Kør det venstre styrehjulsdæk op på en rampe på 10 cm.

⊙ Resultat: Alle fire hjuldæk skal bevare god kontakt med underlaget.

47 Kør det højre styrehjulsdæk op på en rampe på 10 cm.

⊙ Resultat: Alle fire hjuldæk skal bevare god kontakt med underlaget.

Bemærk: Kontrollér at der ikke vises nogen fejlkoder på det nederste betjeningssteds skærm.

Afprøv svingsystemet (hævet position)

48 Tryk og hold startknappen til liftfunktionen nede, og hævet platformen ca. 213 til 274 cm.

49 Kør det venstre styrehjulsdæk ned i et hul på 10 cm.

⊙ Resultat: Alle fire hjuldæk skal bevare god kontakt med underlaget.

50 Kør det højre styrehjulsdæk ned i et hul på 10 cm.

⊙ Resultat: Alle fire hjuldæk skal bevare god kontakt med underlaget.

Bemærk: Kontrollér at der ikke vises nogen fejlkoder på det nederste betjeningssteds skærm.

Inspektioner



Undlad at bruge maskinen medmindre:

- Du har sat dig grundigt ind i og overholder principperne for sikker maskinbetjening, som beskrevet i denne betjeningsvejledning.
 - 1 Undgå farlige situationer.
 - 2 Foretag altid inspektion før ibrugtagning.
 - 3 Foretag altid funktionstester inden brug.
 - 4 Inspicér arbejdsstedet.**

Sæt dig grundigt ind i, hvad inspektion af arbejdsstedet indebærer, inden du fortsætter til næste afsnit.
 - 5 Brug kun maskinen til det formål, hvortil den er beregnet.

Grundlæggende principper ved inspektion af arbejdsstedet

Inspektion af arbejdsstedet hjælper operatøren med at afgøre, om maskinen kan betjenes sikkert på arbejdsstedet. Den skal foretages af operatøren, inden maskinen flyttes til arbejdsstedet.

Det er operatørens ansvar at læse om og huske eventuelle risici på arbejdsstedet og holde øje med og undgå sådanne i forbindelse med flytning, opstilling og betjening af maskinen.

Checkliste ved inspektion af arbejdsstedet

Vær opmærksom på og undgå følgende farlige forhold:

- skrænter eller huller
- bump, forhindringer på underlaget eller affald
- hældende underlag
- ustabile eller glatte underlag
- hængende forhindringer og højspændingsledninger
- farlige placeringer
- utilstrækkeligt bæredygtigt underlag i forhold til maskinens belastningskraft
- vind- og vejrforhold
- tilstedeværelse af uautoriserede personer
- andre potentielt farlige forhold

Inspektioner

Inspektion af mærkater med symboler

Brug billederne på næste side til at kontrollere, at alle mærkater er læselige og korrekt placeret.

Herunder vises en numerisk liste med antal og beskrivelser.

Reserve- delsnr.	Mærkatbeskrivelse	Antal
28158	Mærkat – Blyfri	1
28159	Mærkat – Diesel	1
28160	Mærkat – Flydende gas (LPG) (1 ekstra, hvis forsynet med en ekstra LPG-tank)	1
28174	Mærkat – Strøm til platform, 230 V	2
28235	Mærkat – Strømforsyning til platform, 115 V	2
40434	Mærkat – Fastgørelsespunkt til sikkerhedswire	4
43618	Mærkat – Retningspile	1
44981	Mærkat – Luftslange til platform	2
52475	Mærkat – Transportfastspænding	4
52967	Staffering – 4 x 4	2
72086	Mærkat – Løftepunkt	4
82240	Mærkat – 105 dB	1
82418	Nederste betjeningspanel	1
82474	Mærkat – Brug sikkerhedsklods	2
82475	Mærkat – Knusningsfare, udliggere	4
82476	Mærkat – Fare for livsfarligt elektrisk stød	2
82481	Mærkat – Batteri-/Opladersikkerhed	1
82487	Mærkat – Læs vejledningen	2
82560	Mærkat – Fare for hudinjektion	2
82562	Mærkat – Knusningsfare	4
82666	Mærkat – Gaffeltrucklomme	4
82721	Nederste betjeningspanel	1
97719	Mærkat – Sikkerhedsarm	1
114202	Mærkat – Transportdiagram	2
114251	Mærkat – Eksplosionsfare	1

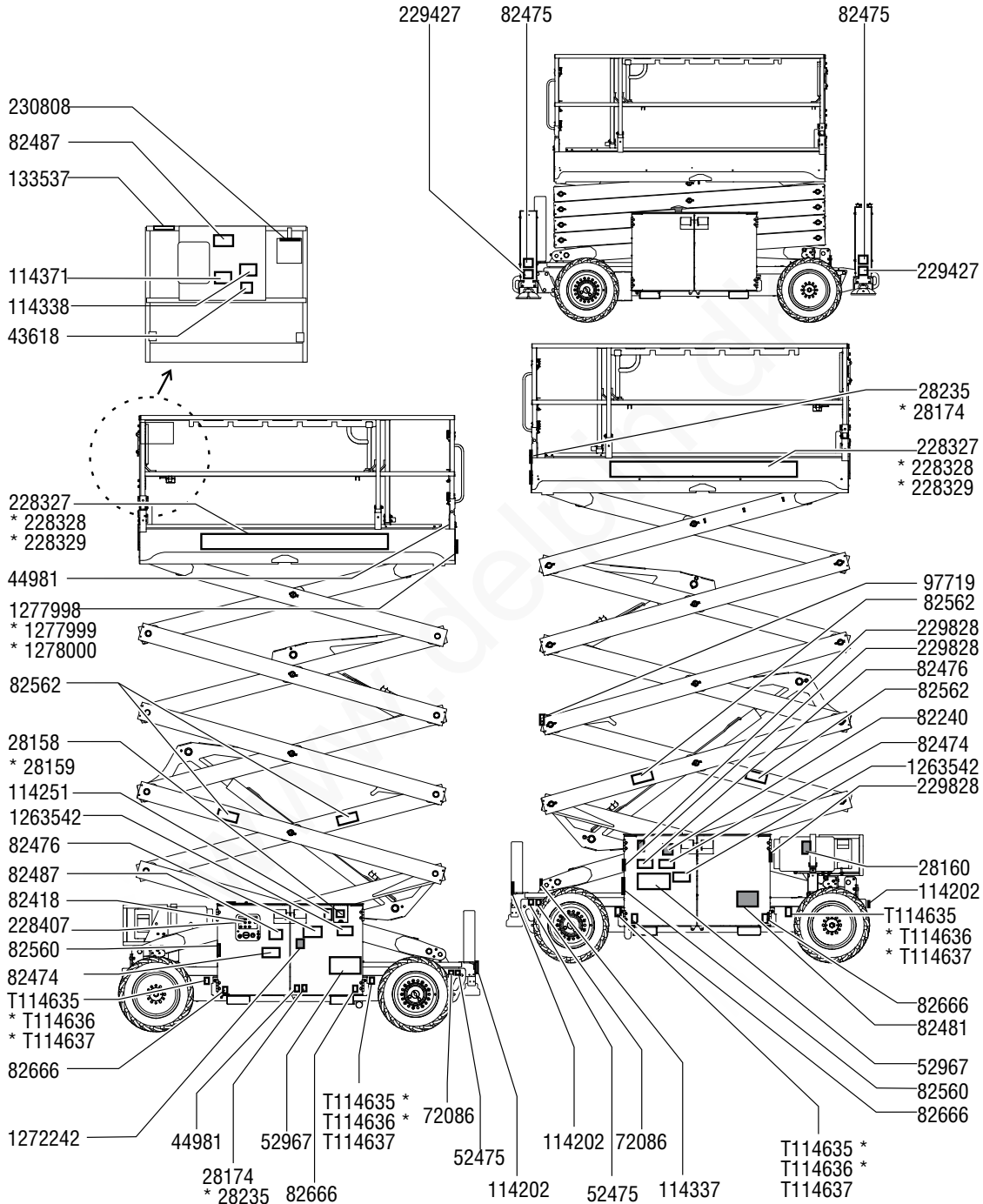
Reserve- delsnr.	Mærkatbeskrivelse	Antal
114337	Mærkat – Væltningsfare, grænseafbryder	1
114338	Mærkat – Væltningsfare, hædningsalarm	1
114371	Mærkat – Udliggersikkerhed	1
133537	Mærkat – Knusningsfare	1
228327	Staffering – Genie GS-2669RT	2
228328	Staffering – Genie GS-3369RT	2
228329	Staffering – Genie GS-4069RT	2
228407	Nederste betjeningspanel	1
229427	Mærkat – Udliggerbelastning	4
229828	Advarsel – Varm overflade	3
230808	Betjeningspanel til platform	1
1263542	Mærkat – Adgang til aflukke	2
1272242	Mærkat – Maskinregistrering/ Overførsel af ejerskab	1
1277998	Mærkat – Maksimal kapacitet/manuel kraft, GS-2669	1
1277999	Mærkat – Maksimal kapacitet/manuel kraft, GS-3369	1
1278000	Mærkat – Maksimal kapacitet/manuel kraft, GS-4069	1
T114635	Mærkat – Hjultryk, GS-2669RT	4
T114636	Mærkat – Hjultryk, GS-3369RT	4
T114637	Mærkat – Hjultryk, GS-4069RT	4

■ Skravering angiver, at mærkaten ikke er umiddelbart synlig, men sidder skjult, f.eks. under et dæksel

* Disse mærkater er specifikke for den enkelte model, ekstraudstyr eller konfiguration.

Inspektioner

Yderligere mærkater for modeller med udliggere



Betjeningsinstruktioner



Undlad at bruge maskinen medmindre:

- Du har sat dig grundigt ind i og overholder principperne for sikker maskinbetjening, som beskrevet i denne betjeningsvejledning.
 - 1 Undgå farlige situationer.
 - 2 Foretag altid inspektion før ibrugtagning.
 - 3 Foretag altid funktionstester inden brug.
 - 4 Inspicer arbejdsstedet.
 - 5 **Brug kun maskinen til det formål, hvortil den er beregnet.**

Grundlæggende principper

Afsnittet Betjeningsinstruktioner giver instruktioner i samtlige aspekter af maskinens betjening. Det er operatørens ansvar at overholde samtlige sikkerhedsregler og instruktioner i betjenings-, sikkerheds- og ansvarsvejledningen.

Det er farligt at bruge maskinen til andre formål end løft af personer, sammen med deres værktøj og materialer, til et højt placeret arbejdssted.

Maskinen må kun betjenes af autoriserede personer, der er oplært i dens betjening. Hvis mere end én operatør forventes at skulle bruge maskinen på forskellige tidspunkter i løbet af det samme skiftehold, skal samtlige disse være autoriserede operatører, og de forventes at overholde sikkerhedsreglerne og instruktionerne i betjenings-, sikkerheds- og ansvarsvejledningen. Det vil sige, at alle nye operatører skal foretage inspektion før ibrugtagning, funktionstester og inspektion af arbejdsstedet, inden maskinen tages i brug.

Betjeningsinstruktioner

Nødstop

Tryk den røde nødstopknap ind til den deaktiverede position på det nederste betjeningssted eller på platformsbetjeningen for at deaktivere samtlige maskinfunktioner og for at slukke for motoren.

Hvis en eller flere funktioner stadig kan betjenes, når den ene af de røde nødstopknapper er trykket ind, skal den/de repareres.

Start af motoren

- 1 Drej nøglekontakten til den ønskede position på det nederste betjeningssted.
- 2 Kontrollér, at den røde nødstopknap på såvel det nederste betjeningssted som platformsbetjeningen er trukket ud til den aktiverede position.

Benzin/LPG-modeller

- 1 Vælg LPG ved at trykke på LPG-knappen.
- 2 Tryk på motorstartknappen.

Bemærk: I kulde, dvs. -6°C og derunder, skal maskinen startes på benzindrift og varmes op i 2 minutter, hvorefter den skal skiftes til LPG-drift. Hvis motoren er varm, kan maskinen startes på LPG-drift.

Dieselmodeller

- 1 Tryk på motorstartknappen.

Bemærk: Under kolde forhold, dvs. 10°C og derunder, skal gløderørkontakten trykkes og holdes inde i 5-10 sekunder, inden motoren startes. Begræns fortsat brug af gløderørsknappen til 20 sekunder.

Alle modeller

Hvis motoren ikke er startet efter 15 sekunder, skal årsagen findes og eventuelle fejlfunktioner repareres. Vent 60 sekunder, før du forsøger at starte motoren igen.

I kulde, dvs. -6°C og derunder, skal motoren først opvarmes i 5 minutter for at forhindre beskadigelse af hydrauliksystemet.

I ekstrem kulde, dvs. -18°C og derunder, skal maskinen udstyres med koldstartssæt (ekstraudstyr). Ved start af motoren i temperaturer under -18°C kan det være nødvendigt at bruge et hjælpebatteri.

Betjening fra det nederste betjeningssted

- 1 Drej nøglekontakten til det nederste betjeningssted.
- 2 Træk den røde nødstopknap ud på såvel det nederste betjeningssted som platformsbetjeningen til den aktiverede position.
- 3 Start motoren.

Placering af platformen

- 1 Tryk og hold startknappen til liftfunktion nede.
- 2 Aktivér hævnings- eller sænkkningsfunktionen.



Køre- og styrefunktionerne kan ikke aktiveres fra det nederste betjeningssted.

Tomgangsvælger

Vælg tomgangshastighed (o/m) ved at trykke på tomgangsvælgerknappen. Der er to forskellige indstillinger for tomgangshastighed:

- Indikatorlys slukket: lav tomgangshastighed
- Indikatorlys tændt: høj tomgangshastighed



Betjeningsinstruktioner

Betjening fra platformen

- 1 Drej nøglekontakten til platformsbetjening.
- 2 Træk den røde nødstopknap ud på såvel det nederste betjeningssted som platformsbetjeningen til den aktiverede position.
- 3 Start motoren.

Placering af platformen

- 1 Tryk og hold startknappen til liftfunktion nede.
- 2 Aktivér vippekontakten til hævnings/sænkning til den ønskede retning.



Styring

- 1 Tryk og hold på funktionsstartkontakten på styrehåndtaget.
- 2 Drej styrehjulene med den fingervippekontakt, som sidder oven på styrehåndtaget.

Kørsel

- 1 Tryk og hold på funktionsstartkontakten på styrehåndtaget.
- 2 Forøgelse af hastighed: Før langsomt styrehåndtaget væk fra midterpositionen.
Sænkning af hastighed: Før langsomt styrehåndtaget ind mod midterpositionen.
Standstill: Flyt styrehåndtaget tilbage til midterpositionen, eller slip funktionsstartkontakten.

Brug de farvemarkerede retningspile på platformbetjeningen og kørechassiset til at bestemme, i hvilken retning maskinen kører.

Maskinens kørehastighed er begrænset, når platformen er hævet.

Kørefunktionsvælgerknap



Symbol for hældende maskine: Langsom kørsel på stigninger.

Indikator lyser rødt



Tryk den røde nødstopknap ind og træk den derefter ud igen for at nulstille systemet, hvis indikatoren lyser rødt.

Hvis indikatoren forbliver rød, skal maskinen mærkes og tages ud af drift.

Indikatorlys blinker rødt



Hvis indikatorlyset blinker rødt, er platformen overbelastet, og ingen af funktionerne vil fungere. En alarm vil lyde ved platformsbetjeningen.

Fjern vægt fra platformen.

Tryk den røde nødstopknap ind og træk den ud igen for at nulstille systemet.

Hvis platformen stadig er overbelastet, vil indikatoren fortsætte med at blinke.

Betjeningsinstruktioner

Normalisering efter overbelastning

Hvis LCD-skærmen på den nederste betjeningssted viser OVERLOAD RECOVERY (NORMALISERING EFTER OVERBELASTNING), har systemet til sænkning i nødsituation været brugt, mens platformen var overbelastet. Du kan få yderligere oplysninger om, hvordan man nulstiller denne meddelelse, i den relevante Genie-servicehåndbog.

▲ Kørsel på en skråning

Fastslå maskinens skrånings- og sideskråningskapacitet, og fastslå skråningens stigning/fald.

Maksimal skråningskapacitet, sænket position:



GS-2669RT	40 %	22°
GS-3369RT	35 %	19°
GS-4069RT	35 %	19°

Maksimal sideskråningskapacitet, sænket position:



GS-2669RT	40 %	22°
GS-3369RT	35 %	19°
GS-4069RT	35 %	19°

Bemærk: Skråningskapacitet er afhængig af jordforholdene med én person på platformen og tilstrækkelig trækraft. Ekstra vægt på platformen kan reducere skråningskapaciteten.

Sådan fastslås skråningens stigning/fald:

Mål skråningen med en digital hældningsmåler, ELLER brug følgende procedure.

Du skal bruge:

- et vaterpas
- et lige stykke træ, mindst 1 m langt
- et målebånd

Læg et stykke træ på skråningen.

For enden af den nedadgående hældning lægger du vaterpasset på den øverste kant af træstykket og løfter enden, indtil træstykket er i vater.

Mens træstykket holdes i vater, måles den lodrette afstand fra bunden af træstykket til jorden.

Divider målebåndsafstanden (stigning) med længden af træstykket (længde), og gang med 100.

Eksempel:



Træestykke = 3,6 m

Længde = 3,6 m

Stigning = 0,3 m

$0,3 \text{ m} \div 3,6 \text{ m} = 0,083 \times 100 = 8,3 \% \text{ stigning}$

Hvis skråningen overstiger den maksimale kapacitet for kørsel op ad bakke, ned ad bakke eller på sideskråning, skal maskinen trækkes med spil eller transporteres op eller ned ad skråningen. Se afsnittet Instruktioner vedr. transport og løft.

Betjeningsinstruktioner

Udskydning og tilbagetrækning af platform

- 1 Løft låsehåndtagene til platformsudvidelsen til vandret position.
- 2 Tryk på låsehåndtagene til platformsudvidelsen for at skyde platformen ud til den ønskede position.

Stå ikke på platformsudvidelsen, mens der gøres forsøg på at skyde platformen ud.

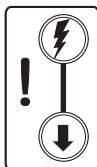
- 3 Sænk låsehåndtagene til platformsudvidelsen, og sørg for at platformsudvidelsen er låst.

Sænkning i nødsituation

På det nederste betjeningssted

Tryk og hold startknappen til liftfunktionen nede, og aktivér sænkningfunktionen.

I tilfælde af et strømsvigt kan du bruge funktionsstartknappen til sænkning i en nødsituation og sænkeknappen til nødsituation.



På platformsbetjeningen

Tryk og hold startknappen til liftfunktionen nede og aktivér vippekontakten til hævnning/sænkning i sænkingsretningen.

Betjening fra jorden med styreenhed

Sørg for, at der er forsvarlig afstand mellem operatøren, maskinen og faste genstande.

Vær opmærksom på, i hvilken retning maskinen vil bevæge sig, når styreenheden benyttes.

Udliggerfunktion (hvis monteret)

- 1 Placér maskinen under det ønskede arbejdsområde.

Bemærk: Motoren skal køre, for at udliggerne kan fungere.

- 2 Tryk og hold auto-nivelleringsknappen nede.



- 3 Aktivér vippekontakten til hævnning/sænkning i sænkingsretningen. Udliggerne sænkes og nivellerer maskinen. Der vil lyde et bip, når maskinen er nivelleret.

Indikatorlyset på startknappen til liftfunktionen lyser rødt, når én men ikke alle udliggerne er nede. Samtlige køre- og liftfunktioner deaktiveres.



Indikatoren lyser grønt på startknappen til liftfunktionen og på de individuelle udliggerknapper, når alle udliggerne har god kontakt med jorden.

Kørefunktionen er deaktiveret, mens udliggerne er sænket.

Efter hver brug

- 1 Vælg et sikkert parkeringssted – på et fast, plant underlag, hvor der ikke er forhindringer eller trafik.
- 2 Sænk platformen.
- 3 Drej nøglekontakten til den slukkede position, og tag nøglen ud for at forhindre uautoriseret brug.

Instruktioner vedr. transport og løft



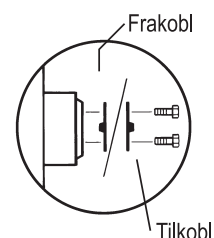
Nedenstående retningslinjer skal overholdes:

- ☑ Genie stiller disse sikringsoplysninger til rådighed som en anbefaling. Chauffører alene er ansvarlige for at sikre, at maskiner er korrekt fastgjort, og at den korrekte trailer er valgt i overensstemmelse med de amerikanske transportmyndigheders regulativer, andre lokale regulativer og deres firmapolitik.
- ☑ Genies kunder, som har brug for at anbringe en lift eller et andet Genie-produkt i en container, bør hyre en kvalificeret fragtmand med ekspertise i klargøring, læsning og fastgøring af konstruktions- og løfteudstyr til international transport.
- ☑ Kun kvalificerede luftliftoperatører bør flytte maskinen på eller af lastvognen.
- ☑ Transportkøretøjet skal være parkeret på et plant underlag.
- ☑ Transportkøretøjet skal fastgøres for at forhindre, at det ruller, når maskinen læsses.
- ☑ Kontrollér, at køretøjets belastningsevne, læssefladerne samt kæderne/stropperne er i stand til at bære maskinens vægt. Genie-lifte er meget tunge i forhold til deres størrelse. Maskinens vægt er angivet på typemærkaten.
- ☑ Hvis hældningen på transportkøretøjets lad overstiger den maksimale skråningskapacitet, skal maskinen læsses og aflæsses ved brug af et spil som beskrevet i Betjening af bremseudløser.

Friløbskonfiguration til brug af spil

Klods hjulene op for at forhindre maskinen i at rulle.

Modeller med 4-hjulstræk:
Frigør hjulbremserne ved at vende afmonteringshætterne på de to bageste momentnav. Drej nåleventilen på trækmanifolden mod uret, indtil den ikke kan komme længere.



Sørg for, at spilwiren er korrekt fastgjort til kørechassisets transportfastspændingspunkter, og at samtlige hindringer er ryddet af vejen.

Gennemfør de beskrevne procedurer i omvendt rækkefølge for at tilkoble bremserne igen.

Bemærk: Nåleventilen skal altid forblive lukket under normal drift.

Instruktioner vedr. transport og løft

Fastspænding til lastbil eller trailer ved transport

Klods altid maskinens hjul op inden transport.

Træk platformsudvidelsen tilbage og fastgør den.

Fastgør maskinen til transportfladen vha. transportfastspændingspunkterne på chassiset.

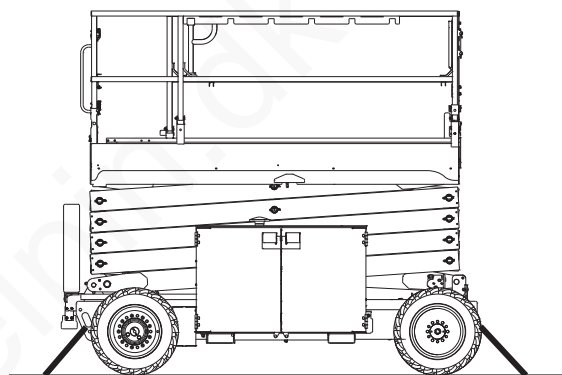
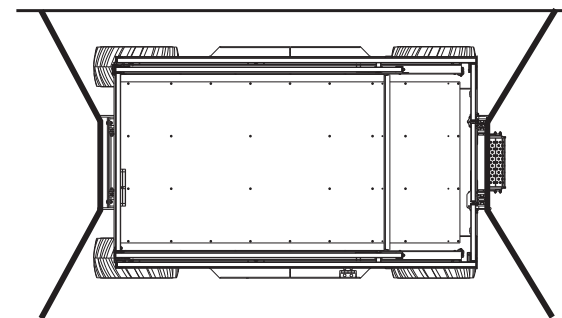
Brug mindst 2 kæder eller stropper.

Brug kæder eller stropper med rigelig belastningsevne.

Drej nøglekontakten til den slukkede position, og tag nøglen ud inden transport.

Undersøg hele maskinen for løse eller ikke-fastgjorte dele.

Hvis gelænderet er blevet foldet ned, skal det fastgøres med stropper før transport.



Instruktioner vedr. transport og løft



Nedenstående retningslinjer skal overholdes:

- ☑ Maskinen må kun løftes og fastspændes af behørigt oplærte personer.
- ☑ Kontrollér, at kranens løftekapacitet, læssefladerne samt stropperne/linerne er i stand til at holde til maskinens vægt. Maskinens vægt er angivet på typemærkatene.

Instruktioner vedr. løft

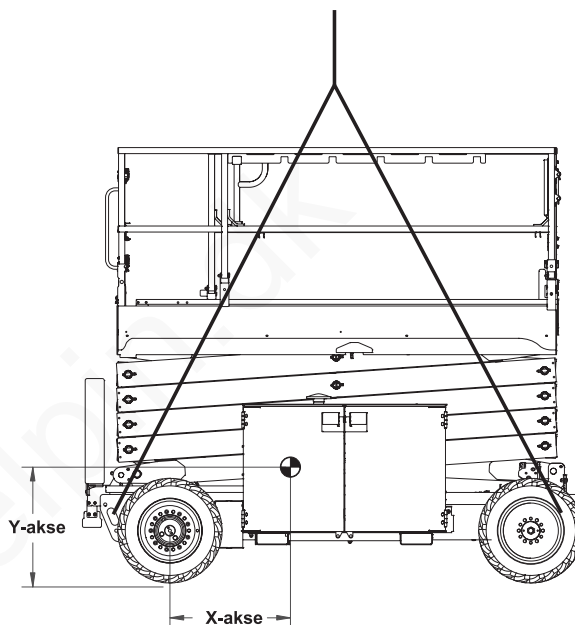
Sænk platformen fuldstændigt. Sørg for, at platformsudvidelsen, styrehåndtagene og komponentbakkerne er fastgjort. Fjern alle løse genstande på maskinen.

Find maskinens tyngdepunkt ved brug af skemaet og illustrationen på denne side.

Fastspændingsudstyret må kun fastgøres til de dertil beregnede løftepunkter på maskinen.

Juster fastspændingsudstyret, så maskinen er i balance og ikke bliver beskadiget.

Tyngdepunkt	X-akse	Y-akse
GS-2669RT	108,1 cm	78,5 cm
GS-3369RT	108,2 cm	79,8 cm
GS-4069RT	98,6 cm	79,0 cm



Vedligeholdelse



Nedenstående retningslinjer skal overholdes:

- Operatøren må kun udføre de rutinemæssige vedligeholdelsesprocedurer, som er anført i denne vejledning.
- Planlagte vedligeholdelsesinspektioner skal udføres af kvalificerede serviceteknikere i henhold til fabrikantens specifikationer og kravene i ansvarsvejledningen.
- Kassér materiale i overensstemmelse med offentlige bestemmelser.
- Brug kun reservedele, der er godkendt af Genie.

Beskrivelse af vedligeholdelsessymbolerne

Følgende symboler benyttes i denne vejledning som en hjælp til at forstå hensigten med instruktionerne. Når et eller flere af symbolerne vises i begyndelsen af en vedligeholdelsesprocedure, har det nedenstående betydning.



Angiver, at der kræves værktøj for at gennemføre denne procedure.



Angiver, at der kræves nye dele for at gennemføre denne procedure.



Angiver, at motoren skal være kold, før denne procedure må udføres.

Kontrollér motoroliestanden



Det er alt afgørende for motorens ydeevne og levetid, at oliestanden er korrekt. Hvis maskinen betjenes med forkert oliestand, kan det medføre beskadigelse af motorens dele.

Bemærk: Kontrollér oliestanden med motoren slukket.

- 1 Kontrollér oliepinde. Påfyld om nødvendigt olie.

Kubota WG-972-E3-motor

Olietype	SAE10W eller 10W-30
----------	---------------------

Kubota D-1105-motor

Olietype	SAE10W eller 10W-30
----------	---------------------

Perkins 403D-11-motor

Olietype	15W-40
----------	--------

Perkins 403F-11-motor

Olietype	15W-40
----------	--------

GM (PSI) .998L motor

Olietype	15W-40
----------	--------

Vedligeholdelse

Kontrollér hydraulikoliestanden



Det er altafgørende, for at maskinen kan fungere, at hydraulikoliestanden er korrekt. Forkert hydraulikoliestand kan beskadige de hydrauliske dele. Med daglig kontrol er det muligt at opdage ændringer i oliestanden, som kan betyde, at der er problemer med hydrauliksystemet.

- 1 Sørg for, at platformen er i den sænkede position, og at motoren er slukket.
- 2 Kontrollér det skueglas, som sidder på siden af hydraulikolietanken.
- ⊙ Resultat: Hydraulikoliestanden skal være inden for de øverste 5 cm af skueglasset.
- 3 Påfyld om nødvendigt olie. Undgå overfyldning.

Specifikationer for hydraulikolie

Hydraulikolietype	Chevron Rando HD-kvalitetsækvivalent
-------------------	--------------------------------------

Kontrollér batterierne



Det er altafgørende, for at maskinen fungerer korrekt og sikkert, at batterierne er i god stand. Forkert væskestand eller beskadigede kabler og forbindelser kan resultere i komponentbeskadigelse samt farlige situationer.

- ▲ Fare for livsfarligt elektrisk stød. Berøring af strømførende elektriske kredsløb kan resultere i alvorlig personskade eller dødsfald. Fjern alle fingerringe, ure og andre smykker.
- ▲ Fare for legemsbeskadigelse. Batterier indeholder syre. Undgå at spilde eller røre ved batterisyre. Neutraliser spildt batterisyre med natron og vand.

Bemærk: Udfør denne test, når batterierne er helt opladet.

- 1 Tag beskyttelsesudstyr og -briller på.
- 2 Kontrollér, at batteriets polsko er spændt korrekt, og at de ikke er korroderede.
- 3 Kontrollér, at batteriets beslag er korrekt monteret.

Bemærk: Brug af polhætter og korrosionsbeskyttelsesmiddel modvirker korrosion af batteripoler og -kabler.

Vedligeholdelse

Kontrollér kølevæskestanden



Det er alt afgørende for motorens levetid, at kølevæskestanden er korrekt. Forkert kølevæskestand vil påvirke motorens køleevne og beskadige motorens dele. Med daglig kontrol er det muligt at opdage ændringer i kølevæskestanden, som kan betyde, at der er problemer med kølesystemet.

- 1 Kontrollér væskestanden i kølevæskeekspansionsbeholderen. Påfyld om nødvendigt kølevæske.
- ▲ Fare for legemsbeskadigelse. Væske i køleren er under tryk og ekstremt varm. Vær forsigtig, når dækslet tages af, og der påfyldes væske.

Planlagt vedligeholdelse

Den vedligeholdelse, der skal udføres kvartårligt, årligt og hvert andet år, skal udføres af en person, der er uddannet i og kvalificeret til at udføre vedligeholdelse af denne maskine i overensstemmelse med de procedurer, som er anført i servicehåndbogen til maskinen.

Maskiner, der har været taget ud af drift i mere end tre måneder, skal gennemgå et kvartårligt eftersyn, før de tages i brug igen.

Specifikationer

GS-2669RT	
Højde, arbejdende, maks.	9,8 m
Højde, platform, maks.	8 m
Højde, sænket maks. gelænder op	2,59 m
Højde, sænket maks. gelænder sænket	1,92 m
Gelænderhøjde	1,47 m
Bredde	1,75 m
Længde, modeller uden udliggere	
Platform trukket tilbage	3,12 m
Platform skudt ud	4,51 m
Udvendigt, platform skudt ud	4,32 m
Længde, modeller med udliggere	
Platform trukket tilbage	3,76 m
Platform skudt ud	4,81 m
Udvendigt, platform skudt ud	4,32 m
Maksimal belastningsevne	680 kg
Platformsudvidelse skudt ud	
Kun platform	544 kg
Kun platformsudvidelse	136 kg
Vindhastighed, maks.	
Indendørs	0 m/s
Udendørs	12,5 m/s
Akselafstand	2,29 m
Venderadius (udvendig)	4,6 m
Venderadius (indvendig)	2,11 m
Frihøjde	24 cm
Vægt	3.309 kg
(Maskinvægt varierer alt efter ekstraudstyrskonfigurationer. Maskinvægt er angivet på typemærkaten).	
Styreenheder	Proportional
Vekselstrømsstik på platform	Standard
Platformens mål	
Platformens længde x bredde	2,79 x 1,6 m
Platformsudvidelsens længde	2,67 m

Kørehastigheder	
Helt sænket, maks.	5,63 km/t
Platform hævet, maks.	0,48 km/t 12,2 m/90 sek
Maks. hydraulisk tryk (funktioner)	241 bar
Dækstørrelse	26 x 12 x 380"

Luftbårne støjemissioner	
Lydtryksniveau ved nedre arbejdsstation	<85 dBA
Garanteret lydeffektniveau	105 dBA
Lydtryksniveau ved platformsarbejdsstation	<79 dBA
Total vibrationsværdi, som hånd/armsystemet udsættes for, overstiger ikke 2,5 m/s ² .	

Effektiv værdi af vægtbelastet acceleration, som hele kroppen udsættes for, overstiger ikke 0,5 m/s².

Maksimal skråningskapacitet, sænket position	40 % (22°)
---	------------

Maksimal sideskråningskapacitet, sænket position	40 % (22°)
---	------------

Bemærk: Skråningskapacitet er afhængig af jordforholdene med én person på platformen og tilstrækkelig trækraft. Ekstra vægt på platformen kan reducere skråningskapaciteten.

Oplysninger vedr. belastning af underlag	
Dæktryk maks	1.332 kg
Udliggerbelastning, maks.	1.332 kg
Dækkontakttryk	5,14 kg/cm ² 504 kPa
Udliggerkontakttryk	2,63 kg/cm ² 258 kPa
Optaget tryk på underlag	860 kg/m ² 8,43 kPa

Bemærk: Disse belastningsoplysninger er cirkatal og tager ikke hensyn til diverse ekstraudstyrskonfigurationer. De bør kun benyttes, hvis alle relevante sikkerhedsforanstaltninger er truffet.

Det er Genies politik løbende at forbedre vore produkter. Produktspecifikationerne kan ændres uden varsel eller ansvar.

Specifikationer

GS-3369RT	
Højde, arbejdende, maks.	11,9 m
Højde, platform, maks.	10 m
Højde, sænket maks. gelænder op	2,59 m
Højde, sænket maks. gelænder sænket	1,92 m
Gelænderhøjde	1,47 m
Bredde	1,75 m
Længde, modeller uden udliggere	
Platform trukket tilbage	3,12 m
Platform skudt ud	4,51 m
Udvendigt, platform skudt ud	4,32 m
Længde, modeller med udliggere	
Platform trukket tilbage	3,76 m
Platform skudt ud	4,81 m
Udvendigt, platform skudt ud	4,32 m
Maksimal belastningsevne	454 kg
Platformsudvidelse skudt ud	
Kun platform	318 kg
Kun platformsudvidelse	136 kg
Vindhastighed, maks.	
Indendørs	0 m/s
Udendørs	12,5 m/s
Akselafstand	2,29 m
Venderadius (udvendig)	4,6 m
Venderadius (indvendig)	2,11 m
Frihøjde	24 cm
Vægt	3.490 kg
(Maskinvægt varierer alt efter ekstraudstyrskonfigurationer. Maskinvægt er angivet på typemærkaten).	
Styreenheder	Proportional
Vekselstrømsstik på platform	Standard
Platformens mål	
Platformens længde x bredde	2,79 x 1,6 m
Platformsudvidelsens længde	2,67 m

Kørehastigheder	
Helt sænket, maks.	5,63 km/t
Platform hævet, maks.	0,48 km/t 12,2 m/90 s
Maks. hydraulisk tryk (funktioner)	241 bar
Dækstørrelse	26 x 12 x 380"
Luftbårne støjemissioner	
Lydtryksniveau ved nedre arbejdsstation	<85 dBA
Lydtryksniveau ved platformsarbejdsstation	<79 dBA
Garanteret lydeffektniveau	105 dBA
Total vibrationsværdi, som hånd/armsystemet udsættes for, overstiger ikke 2,5 m/s ² .	
Effektiv værdi af vægtbelastet acceleration, som hele kroppen udsættes for, overstiger ikke 0,5 m/s ² .	
Maksimal skråningskapacitet, sænket position	35 % (19°)
Maksimal sideskråningskapacitet, sænket position	35 % (19°)
Bemærk: Skråningskapacitet er afhængig af jordforholdene med én person på platformen og tilstrækkelig trækraft. Ekstra vægt på platformen kan reducere skråningskapaciteten.	
Oplysninger vedr. belastning af underlag	
Dæktryk maks	1.409 kg
Udliggerbelastning, maks.	1.409 kg
Dækkontakttryk	5,44 kg/cm ² 533 kPa
Udliggerkontakttryk	2,78 kg/cm ² 273 kPa
Optaget tryk på underlag	851 kg/m ² 8,35 kPa
Bemærk: Disse belastningsoplysninger er cirkatal og tager ikke hensyn til diverse ekstraudstyrskonfigurationer. De bør kun benyttes, hvis alle relevante sikkerhedsforanstaltninger er truffet.	
Det er Genies politik løbende at forbedre vore produkter. Produktspecifikationerne kan ændres uden varsel eller ansvar.	

Specifikationer

GS-4069RT	
Højde, arbejdende, maks.	14 m
Højde, platform, maks.	12,3 m
Højde, sænket maks. gelænder op	2,74 m
Højde, sænket maks. gelænder sænket	2,08 m
Gelænderhøjde	1,47 m
Bredde	1,75 m
Længde, modeller uden udliggere	
Platform trukket tilbage	3,12 m
Platform skudt ud	4,51 m
Udvendigt, platform skudt ud	4,32 m
Længde, modeller med udliggere	
Platform trukket tilbage	3,76 m
Platform skudt ud	4,81 m
Udvendigt, platform skudt ud	4,32 m
Maksimal belastningsevne	363 kg
Platformsudvidelse skudt ud	
Kun platform	227 kg
Kun platformsudvidelse	136 kg
Vindhastighed, maks.	
Indendørs	0 m/s
Udendørs	12,5 m/s
Akselafstand	2,29 m
Venderadius (udvendig)	4,6 m
Venderadius (indvendig)	2,11 m
Frihøjde	24 cm
Vægt	4.681 kg
(Maskinvægt varierer alt efter ekstraudstørskonfigurationer. Maskinvægt er angivet på typemærkaten).	
Styreenheder	Proportional
Vekselstrømsstik på platform	Standard
Platformens mål	
Platformens længde x bredde	2,79 x 1,6 m
Platformsudvidelsens længde	2,67 m

Kørehastigheder	
Helt sænket, maks.	5,63 km/t
Platform hævet, maks.	0,48 km/t 12,2 m/90 sek
Maks. hydraulisk tryk (funktioner)	241 bar
Dækstørrelse	26 x 12 x 380"
Luftbårne støjemissioner	
Lydtryksniveau ved nedre arbejdsstation	<85 dBA
Lydtryksniveau ved platformsarbejdsstation	<78 dBA
Garanteret lydeffektniveau	105 dBA
Total vibrationsværdi, som hånd/armsystemet udsættes for, overstiger ikke 2,5 m/s ² .	
Effektiv værdi af vægtbelastet acceleration, som hele kroppen udsættes for, overstiger ikke 0,5 m/s ² .	
Maksimal skråningskapacitet, sænket position	35 % (19°)
Maksimal sideskråningskapacitet, sænket position	35 % (19°)
Bemærk: Skråningskapacitet er afhængig af jordforholdene med én person på platformen og tilstrækkelig trækraft. Ekstra vægt på platformen kan reducere skråningskapaciteten.	
Oplysninger vedr. belastning af underlag	
Dæktryk maks	1.731 kg
Udliggerbelastning, maks.	1.731 kg
Dækkontakttryk	6,68 kg/cm ² 654 kPa
Udliggerkontakttryk	3,42 kg/cm ² 335 kPa
Optaget tryk på underlag	1.045 kg/m ² 10,25 kPa
Bemærk: Disse belastningsoplysninger er cirkatal og tager ikke hensyn til diverse ekstraudstørskonfigurationer. De bør kun benyttes, hvis alle relevante sikkerhedsforanstaltninger er truffet.	
Det er Genies politik løbende at forbedre vore produkter. Produktspecifikationerne kan ændres uden varsel eller ansvar.	

www.genielift.com

Udgivet af:

www.delpin.dk